

Panelmetr AP 11

Technická dokumentace U-19



APOELMOS
measurement & control
www.apoelmos.cz



ISO 9001

Únor 2025, TD-U-19-08

Obsah

| | |
|---|-----------|
| 1. ÚVOD | 4 |
| 1.1 BEZPEČNOSTNÍ INFORMACE | 5 |
| 1.2 VÝSTRAŽNÉ ZNAČKY | 5 |
| 1.3 INFORMAČNÍ ZNAČKY | 5 |
| 1.4 OBJEDNACÍ KÓD | 6 |
| 2. TECHNICKÁ DATA | 7 |
| 3. POPIS PANELMETRU | 8 |
| 3.1 POPIS ČELNÍHO PANELU | 8 |
| 3.2 ROZMĚRY PANELMETRU A MONTÁŽNÍHO VÝŘEZU | 9 |
| 4. ZAPOJENÍ | 10 |
| 4.1 POPIS ZADNÍHO PANELU PŘÍSTROJE | 10 |
| 4.2 PŘIHOJENÍ NAPÁJECÍHO NAPĚTÍ | 10 |
| 4.3 PŘIHOJENÍ VSTUPNÍCH SIGNÁLŮ | 11 |
| 4.4 PŘIHOJENÍ PRVNÍHO UNI VSTUPU | 11 |
| 4.5 PŘIHOJENÍ DRUHÉHO UNI VSTUPU | 12 |
| 4.6 PŘIHOJENÍ ANALOGOVÝCH VÝSTUPNÍCH SIGNÁLŮ A DIGITÁLNÍCH VSTUPŮ | 12 |
| 4.7 PŘIHOJENÍ KOMUNIKAČNÍ LINKY RS485 | 13 |
| 4.8 PŘIHOJENÍ KOMUNIKAČNÍ LINKY RS232 | 13 |
| 4.9 PŘIHOJENÍ KONTAKTNÍCH VÝSTUPŮ | 13 |
| 5. FUNKCE PŘÍSTROJE | 14 |
| 5.1 VIRTUÁLNÍ VSTUP | 14 |
| 5.2 FUNKCE LIMITNÍCH SPÍNAČŮ | 14 |
| 5.3 SCHÉMA LIMITNÍHO SPÍNAČE PRO DVOUVSTUPOVÉ PROVEDENÍ PŘÍSTROJE | 14 |
| 5.4 FUNKČNÍ VEKTOROVÉ CHARAKTERISTIKY LIMITNÍCH SPÍNAČŮ | 15 |
| 5.5 FUNKCE ANALOGOVÉHO VÝSTUPU | 16 |
| 5.6 FUNKCE BARGRAFU | 17 |
| 5.7 SIGNALIZACE PORUCHOVÝCH STAVŮ | 17 |
| 5.8 FUNKCE BAREVNÉHO DISPLEJE | 18 |
| 6. MENU PANELMETRU | 19 |
| 6.1 KONFIGURAČNÍ MENU | 19 |
| 7. MEZNÍ HODNOTY PARAMETRŮ | 27 |
| 8. OBSLUŽNÝ SOFTWARE PAP | 30 |
| 8.1 MINIMÁLNÍ POŽADAVKY NA SW A HW | 30 |
| 8.2 KOMUNIKAČNÍ PROTOKOL | 30 |
| 9. ÚDRŽBA A SERVIS | 30 |
| 10. NÁHRADNÍ DÍLY | 30 |
| 11. VÝROBCE | 30 |
| 12. OSVĚDČENÍ O JAKOSTI A KOMPLETNOSTI VÝROBKU | 31 |
| 13. ZÁRUČNÍ PODMÍNKY | 31 |

1. Úvod

Panelmetr AP 11 je 5 místný programovatelný přístroj pro univerzální použití. K ovládání přístroje slouží klávesy na čelním panelu nebo obslužný software, pomocí kterého je možno nejen nastavovat veškeré parametry, ale i archivovat naměřené hodnoty. Podmínkou je vybavení přístroje komunikační linkou.

Panelmetr je možné vybavit tříbarevným displejem, který umožňuje rychlou kontrolu mezí ve kterých se pohybuje naměřená hodnota. Vizuálně zajímavým prvkem je pomocný horizontální bargraf.

Nabídka vstupních signálů obsahuje odporové snímače teploty (Pt100, Pt1000, Ni1000/6180ppm, Ni1000/5000ppm), termočlánky (J, K, E, T, R, S, B) a unifikované výstupy ze snímačů technologických procesů (4-20 mA, 0-20 mA, 0-10 V) se zabudovaným zdrojem pro napájení procesních signálů. Je možno objednat i provedení s univerzálním vstupem s galvanickým oddělením. V tomto případě se potřebný typ vstupního signálu jednoduše nakonfiguruje z klávesnice až při montáži do technologie. Výhody této varianty jsou vyšší přesnost, galvanické oddělení vstupního signálu a v neposlední řadě univerzálnost použití, a tím i minimalizace počtu náhradních kusů pro zajištění nepřetržitého provozu. Přístroj AP11 se vyrábí i v provedení s více vstupy.

Přístroj může být vybaven dvěma nebo čtyřmi limitními spínači, jejichž výstupy jsou přepínací kontakty relé. Funkce spínačů u více vstupových provedení panelmetrů je programovatelná. Například libovolný limitní spínač (nebo i více spínačů) lze přiřadit k libovolnému vstupu. Limitní spínače je možné také porovnávat i s hodnotou virtuálního vstupu, virtuální vstup může využívat matematické operace se vstupy.

Žádaná hodnota se nastavuje samostatně a může být přiřazena k libovolnému limitnímu spínači. Pro každý limitní spínač lze nastavit libovolný posuv od společné žádané hodnoty nebo od nuly. Každý limitní spínač má samostatně nastavitelnou hysterezi a reakci výstupního relé na dosažení žádané hodnoty. Limitní spínače mohou být nastaveny i pro bezpečnostní funkci. Potom je nutno po sepnutí spínače provést jeho ruční deaktivaci.

V objednacím kódu přístroje existuje varianta s analogovým výstupem, který může být galvanicky oddělen. U více vstupových provedení panelmetrů je možno analogový výstup programově přiřadit k libovolnému vstupu, případně k virtuálnímu vstupu.

Pro komunikaci panelmetru s PC je možno využít některou z nabízených variant komunikačních linek. Komunikace umožňuje nejen nastavení parametrů a archivaci dat, ale vzhledem k možnosti adresování jednotlivých panelmetrů je možno ji využít i k propojení většího množství přístrojů a následnému ovládní a řízení kompletních technologických linek.

Vybavení přístroje nabízí široké možnosti jeho použití, nejen pro prosté zobrazení naměřených signálů, ale i jako převodníky signálů, ke galvanickému oddělení, ke sběru dat pro zpracování na PC, jako limitní spínače, jako jednoduché dvoustavové regulátory, jako přístroje pro poruchovou signalizaci nebo jako matematické jednotky.

1.1 **Bezpečnostní informace**

Tento návod obsahuje informace, které je nutné respektovat v zájmu své vlastní bezpečnosti, a aby nedošlo k poškození nebo škodám na majetku. Přečtěte si, prosím, tento návod před uvedením přístroje do provozu. Uchovávejte návod na místě přístupném všem uživatelům přístroje v jakoukoli dobu. Při potížích s uvedením do provozu se prosím zdržte provádět jakoukoli manipulaci, která by mohla ohrozit Vaše záruční práva.

1.2 **Výstražné značky**



NEBEZPEČÍ!

Tato značka upozorňuje na to, že při nedodržení ochranných opatření může dojít **ke zranění nebo smrti způsobené elektrickým proudem**.



VAROVÁNÍ!

Tato značka upozorňuje na to, že při nepřijmutí vhodných opatření, nedodržení návodu nebo při nepřesném postupu může dojít ke zranění osob.



UPOZORNĚNÍ!

Tato značka upozorňuje na to, že při nepřijmutí vhodných opatření, nedodržení návodu nebo při nepřesném postupu může dojít ke **škodě na majetku nebo ztrátě dat**.

1.3 **Informační značky**



POZNÁMKA!

Tato značka upozorňuje na **důležité informace** o přístroji, manipulaci s ním nebo doplňujícím použitím.



LIKVIDACE!

Přístroj a baterie (jsou-li instalovány) nesmí být po použití vyhozeny do běžného odpadu! Ujistěte se prosím o jejich řádné a **ekologické likvidaci**.

1.4 Objednací kód

Tato technická dokumentace se vztahuje k následující tabulce objednacích kódů.

| AP 11 - XX - X - X - X - X - X - XXX | |
|--------------------------------------|--|
| | Vstup |
| 12 | 2x univerzální s GO |
| | Kontaktní výstup |
| 0 | neosazen |
| 1 | 2x relé (přepínací kontakty 250 V AC, 2 A) |
| 2 | 4x relé (přepínací kontakty 250 V AC, 2 A) |
| | *Analogový výstup |
| 0 | neosazen |
| 1 | proudový/napěťový bez GO |
| 2 | proudový/napěťový s GO |
| | *Komunikace |
| 0 | neosazena |
| 1 | RS232 |
| 2 | RS485 bez GO |
| 3 | RS485 s GO |
| 4 | 2x RS485 bez GO |
| 5 | RS485 s GO + RS485 bez GO |
| 6 | RS485 s GO + RS232 |
| | Napájení |
| 1 | 80-253 V AC |
| 2 | 18-36 V AC/DC |
| | Displej |
| 1 | červený |
| 2 | zelený |
| 3 | žlutý |
| 4 | barevný |
| | Software |
| 001 | standardní |
| XXX | atypický software na zvláštní požadavek |

* lze pouze zvolit jednu z variant analogový výstup nebo komunikace

Příklad objednávky

AP 11 - 12 - 2 - 0 - 2 - 1 - 4 - 001

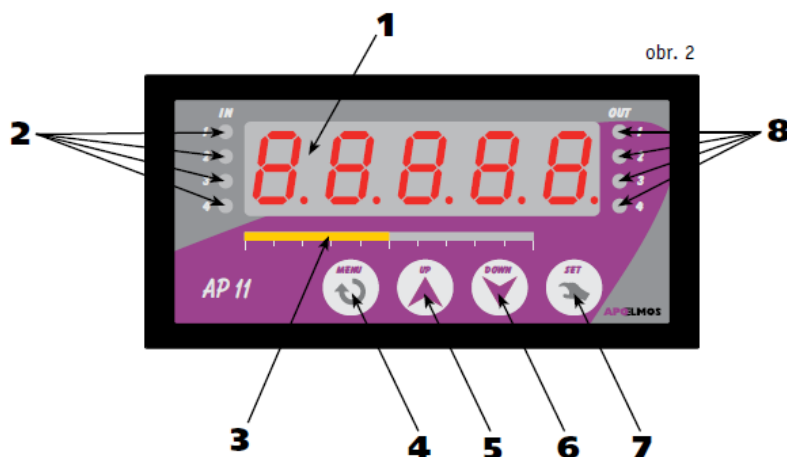
2. Technická data

| Vstupní signál, přesnost | | | | | |
|---|---|--|-----------------------------|---------|-----|
| Provedení | Vstupní signál | Rozsah měření | Přesnost měření (% rozsahu) | Norma | Kód |
| 2x Univerzální s galvanickým oddělením | Pt100 | -100 ~ 800 °C | ± 0,1 % | IEC 751 | 12 |
| | Pt1000 | -100 ~ 600 °C | ± 0,1 % | IEC 751 | 12 |
| | Ni1000/6180 ppm | -50 ~ 200 °C | ± 0,1 % | IEC 751 | 12 |
| | Ni1000/5000 ppm | -50 ~ 200 °C | ± 0,1 % | IEC 751 | 12 |
| | termočlánek J | -200 ~ 1200 °C | ± 0,1 % | IEC 751 | 12 |
| | termočlánek K | -200 ~ 1300 °C | ± 0,1 % | IEC 751 | 12 |
| | termočlánek E | -200 ~ 950 °C | ± 0,1 % | IEC 751 | 12 |
| | termočlánek T | -200 ~ 400 °C | ± 0,1 % | IEC 751 | 12 |
| | termočlánek R | -50 ~ 1550 °C | ± 0,1 % | IEC 751 | 12 |
| | termočlánek S | -50 ~ 1700 °C | ± 0,1 % | IEC 751 | 12 |
| | termočlánek B | 250 ~ 1800 °C s linearizací od 400 °C | ± 0,1 % | IEC 751 | 12 |
| | proudový signál | 0/4~20 mA | ± 0,1 % | | 12 |
| | napěťový signál | 0-10 V | ± 0,1 % | | 12 |
| Kompenzace srovnávacích konců termočláneků vnitřní - přesnost 0,5 °C při teplotě 20 °C, teplotní koeficient 50 ppm/°C vnější - nastavitelná 20 °C, 50 °C, 70 °C nebo bez kompenzace | | | | | |
| Napájení | | | | | |
| Napájecí napětí | 80-253 V AC, 50 Hz 18-36 V DC/18-36 V AC, 50 Hz | | | | |
| Příkon | max. 12 VA | | | | |
| Zobrazení | | | | | |
| Displej | -9999 ~ 0 ~ 99999 | | | | |
| Výška znaků | 14 mm | | | | |
| Desetinná tečka | programově nastavitelná | | | | |
| Bargraf | 30 LED | | | | |
| Rozlišení | dle polohy desetinné tečky | | | | |
| | | | | | |
| Pomocné napájení | >18 V DC @ 25 mA pro napájení snímačů, maximální zatížitelnost pomocného napájení 100 mA | | | | |
| Výstupy | | | | | |
| Kontaktní | 2 x relé (přepínací kontakt 250 VAC, 2 A) nebo 4 x relé (přepínací kontakt 250 VAC, 2 A) | | | | |
| Analogový | 13,5 bit D/A převodník bez galvanického oddělení nebo s galvanickým oddělením proudový 0/4 - 20 mA, zatěžovací odpor max. 400 Ω napěťový 0/2 - 10 V, zatěžovací odpor min. 10 kΩ | | | | |
| | | | | | |
| RS485 | s galvanickým oddělením nebo bez galvanického oddělení | | | | |
| RS232 | bez galvanického oddělení | | | | |
| Mechanické provedení | | | | | |
| Provedení | panelový přístroj | | | | |
| Rozměry | 96 x 48 x 119 mm | | | | |

| | |
|--|--|
| Otvor do panelu | 90,5 x 43,5 mm (otvory v rozích ø 3 mm mají rozteč 89,5 x 42,5 mm) |
| Klávesnice | 4 klávesy, fóliové |
| Hmotnost | 400 g |
| Provozní podmínky | |
| Pracovní teplota | 0-60 °C |
| Teplotní koeficient | 25 ppm/°C |
| Doba ustálení | do 5 min. po zapnutí |
| Krytí | IP 54 (čelní panel) IP 20 (svorkovnice) |
| Kalibrace | při 25 °C a 40 % r.v. |
| Zálohování dat | elektricky (EEPROM) |
| Připojení | |
| Konektorová svorkovnice | |
| Max. průřez vodiče | 2.5 mm ² pro napájení a kontaktní výstupy 1 mm ² pro ostatní svorky |
| Bezpečnostní třída | I |
| Elektromagnetická kompatibilita ČSN EN 61326 | |
| Seismická odolnost ČSN IEC 980: 1993, čl. 6 | |
| Elektrická bezpečnost ČSN EN 61010-1: 2003 | |

3. Popis panelmetru

3.1 Popis čelního panelu



1 – Displej

pětimístný displej slouží k zobrazení naměřené hodnoty a programování.

2 - Kontrolky vstupů „IN“

indikují zvolený vstup nebo vstupy vstupující do zobrazení (např. při volbě matematických funkcí). Počet vstupů záleží na zvolené konfiguraci.

3 – Bargraf

je tvořen sloupcem LED diod, který je vztažen k naměřené hodnotě, rozsah indikace je dán nastavením v menu panelmetru.

4 - Klávesa „MENU“

klávesa „MENU“ slouží k vstupu do konfiguračního menu a do režimu nastavení.

5 - Klávesa „UP“

6 - Klávesa „DOWN“

klávesy „UP“/„DOWN“ slouží k listování parametrů a k nastavování číselných údajů při programování. Přidržením klávesy probíhá listování a nastavování zrychleně.

7 - Klávesa „SET“

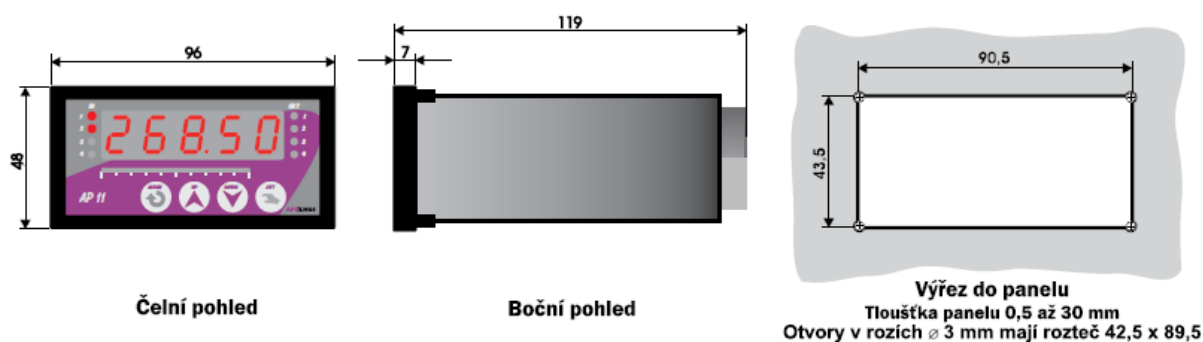
klávesa „SET“ slouží k nastavení údajů, ukončení programování, zápisu dat do EEPROM a návratu do pracovního režimu.

8 - Kontrolky výstupů „OUT“

kontrolky OUT 1 až OUT 4 indikují stav jednotlivých výstupů, kontrolka svítí, výstup sepnut, kontrolka nesvítí, výstup vypnut.

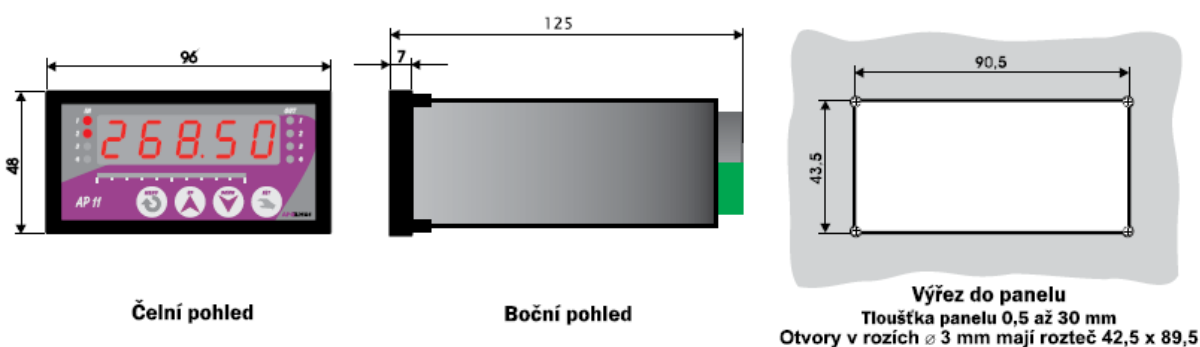
3.2 Rozměry panelmetru a montážního výřezu

Rozměry pro napájení 80 - 253 VAC, 50 Hz (obr. 3a)



obr. 3a

Rozměry pro napájení 18 - 36 VDC / 18 - 36 VAC, 50 Hz (obr. 3b)

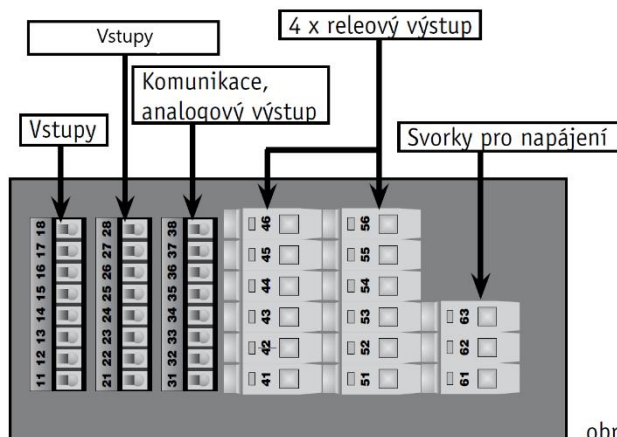


obr. 3b

Panelmetr se upevní do panelu pomocí dvou třmenů (součástí dodávky).

4. Zapojení

4.1 Popis zadního panelu přístroje



obr. 4



**Výstraha rizika nebezpečí.
Pozor na napájecí napětí.**

Vodiče se připojují do šroubovacích svorek na zadním panelu regulátoru. Svorky jsou řešeny jako samostatně odnímatelné konstrukční bloky takto:

- svorky 11 až 18 - univerzální vstupy
- svorky 21 až 28 - univerzální vstupy
- svorky 31 až 38 - komunikace/analogový výstup
- svorky 41 až 46 - reléové výstupy
- svorky 51 až 56 - reléové výstupy
- svorky 61 až 63 - napájení

Každý blok svorek je možno po překonání aretační síly vysunout z přístroje směrem dozadu. Připojovací vodiče je možno připojit k odejmutým blokům svorek a pak bloky do přístroje zasunout.

Připojení přístroje

Při připojování přístroje vypínač nebo jistič musí být:

- součástí instalace budovy
- v bezprostřední blízkosti zařízení
- dosažitelný obsluhou
- označen jako odpojovací prvek zařízení

Použije-li se zařízení způsobem jiným, než je výrobcem určeno, může být ochrana poskytovaná zařízením narušena.

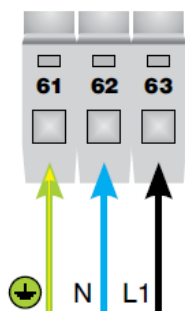
4.2 Připojení napájecího napětí



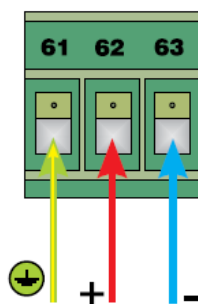
UPOZORNĚNÍ !

Výstraha rizika nebezpečí: Na přístroj nepřipojujte napájecí napětí, pokud nemáte připojeny všechny vstupy. Špatné připojení přístroje může způsobit poranění elektrickým proudem!

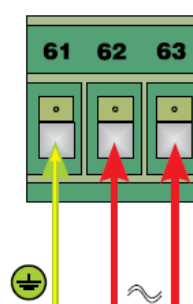
Střídavé napájecí napětí 80 - 253 VAC, 50 Hz



Napájecí napětí 18 - 36 VDC



Napájecí napětí 18 - 36 VAC



obr. 5

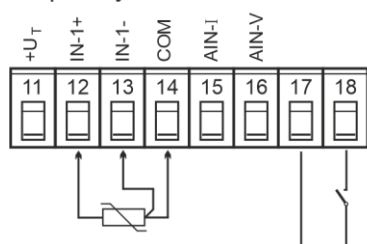
Doporučená pojistka pro napájení 230 V AC je 1 A / 250 V

Doporučená pojistka pro napájení 24 V je T 3,15 A / 250 V

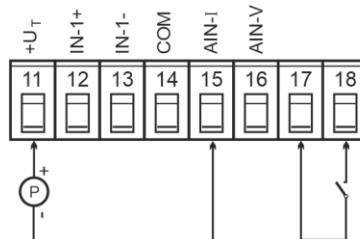
4.3 Připojení vstupních signálů

4.4 Připojení prvního UNI vstupu

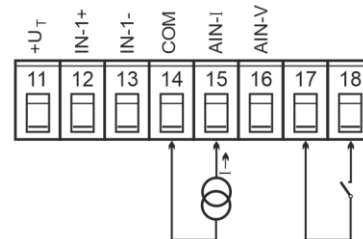
Odporový snímač



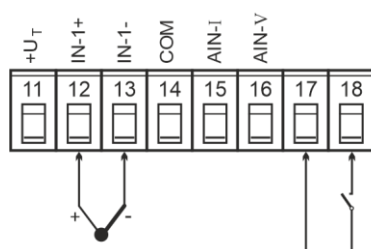
Proudový signál 4 až 20 mA
(pasivní dvou vodičový převodník)
(s externím napájením)



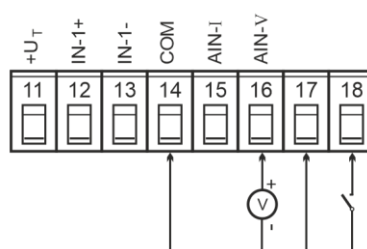
Proudový signál 0/4 až 20 mA
(aktivní proudový signál)



Termočlánkový vstup



Napěťový signál 0 až 10 V

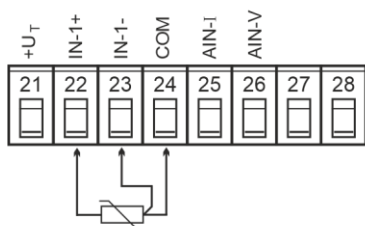


Pomocný digitální vstup:

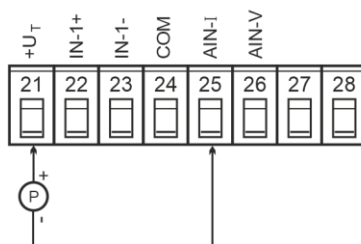
Propojením svorek 17, 18 se uvede v činnost zámek klávesnice. Ten je možno využít v několika uživatelských nastaveních. Uživatelské nastavení najdeme v konfiguračním menu LEVEL, parametry jsou označeny jako MEN-x . Nejprve tedy nastavíme žádaný parametr a poté propojíme svorky 17 a 18 dle schématu v předchozích obrázcích.

4.5 Připojení druhého UNI vstupu

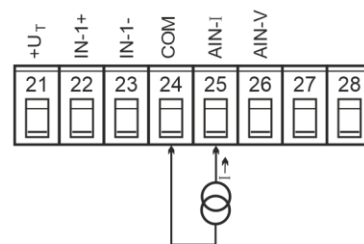
Odporový snímač



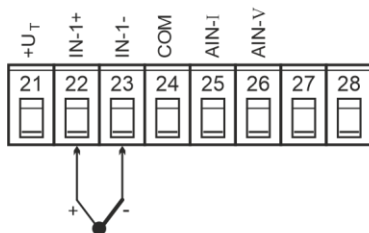
Proudový signál 4 až 20 mA
(pasivní dvou vodičový převodník)
(s externím napájením)



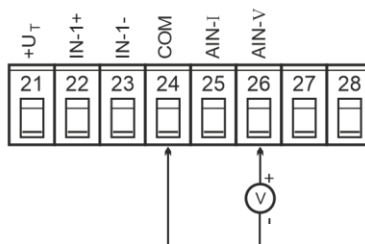
Proudový signál 0/4 až 20 mA
(aktivní proudový signál)



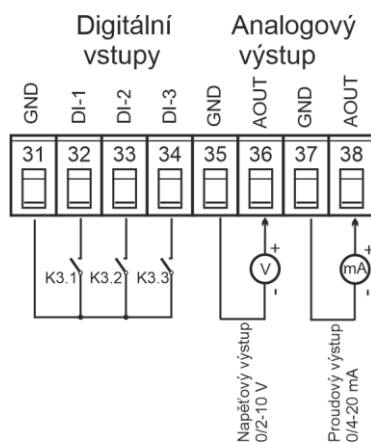
Termočláňkový vstup



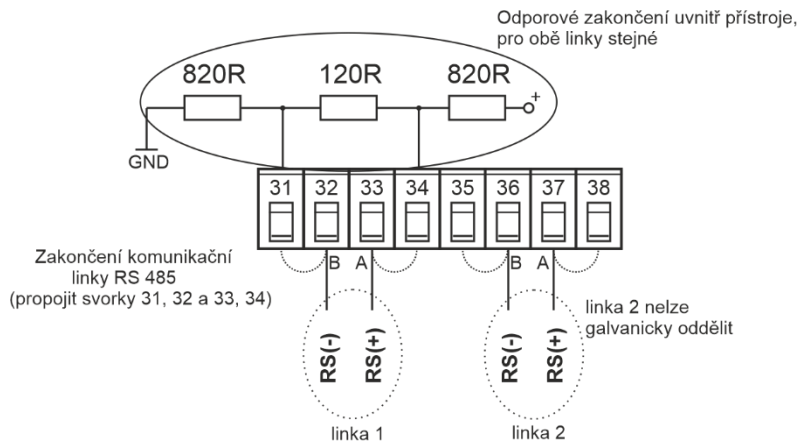
Napěťový signál 0 až 10 V



4.6 Připojení analogových výstupních signálů a digitálních vstupů



4.7 Připojení komunikační linky RS485



Zakončení linky se provádí na začátku a na konci komunikačního vedení pro zajištění klidových stavů a zabránění odrazů na vedení.

4.8 Připojení komunikační linky RS232

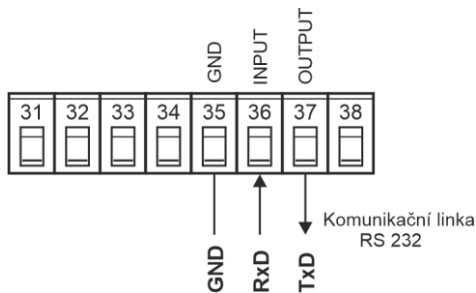
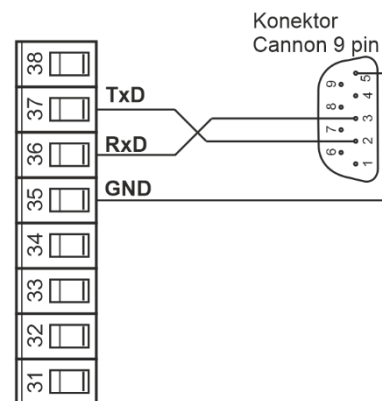
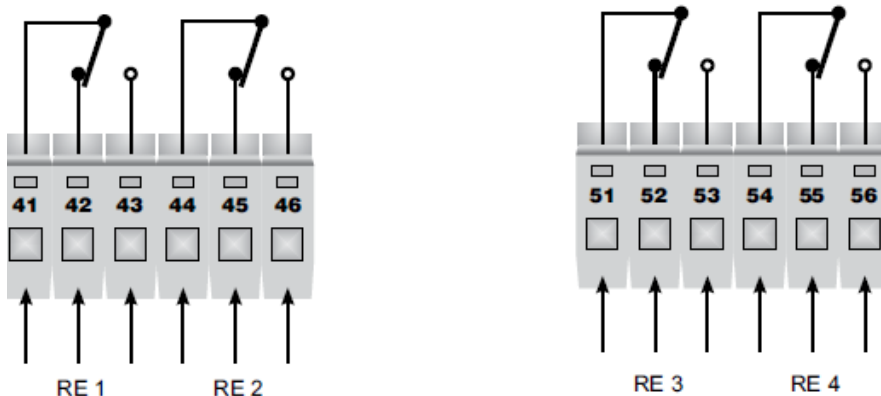


Schéma zapojení RS 232 na PC



4.9 Připojení kontaktních výstupů

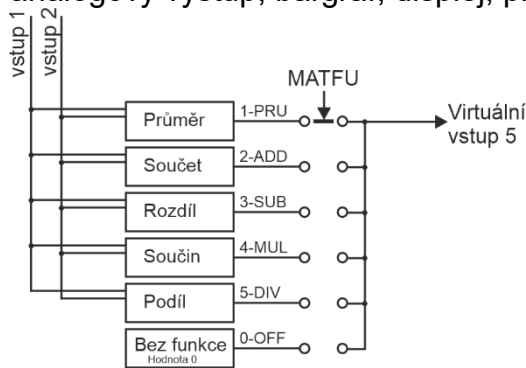


Při spínání indukčních zátěží se doporučuje pro zvýšení spolehlivosti a snížení rušení zapojit k příslušným kontaktům odrušovací RC články (např. 220 ohmů a 0,1 μ F).

5. Funkce přístroje

5.1 Virtuální vstup

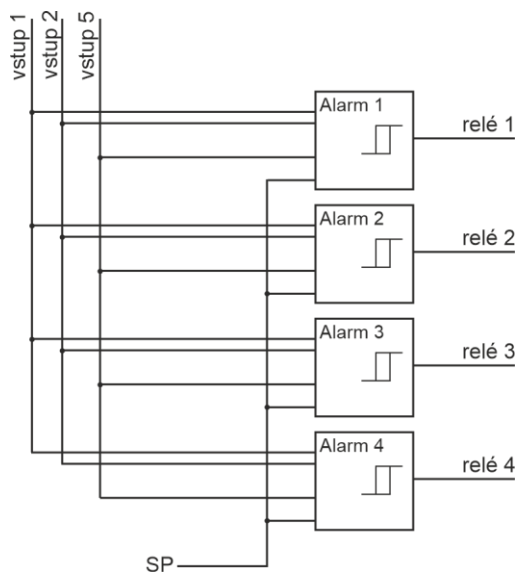
Virtuální vstup slouží pro matematické operace se vstupy. Vypočtená hodnota je použita jako vstup 5 do samostatných funkčních bloků jako například: limitní spínače, analogový výstup, bargraf, displej, případně další. Nastavení je v menu MATFU.



i Pokud zvolený vstup vstupující do matematické funkce přejde do poruchy, pak není započten do matematické funkce.

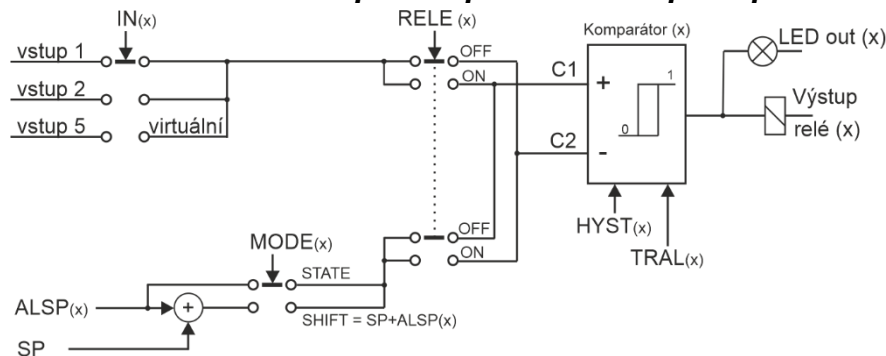
5.2 Funkce limitních spínačů

Následující obrázek znázorňuje připojení vstupních signálů k limitním spínačům (alarm 1 až alarm 4).



- Na vstup limitního spínače lze připojit libovolný vstupní signál. Volba vstupního signálu se provede v menu IN.
- Při jednovstupovém provedení je pevně přiřazen vstup 1 a funkce IN není v menu přístroje zobrazena.
- U více vstupových provedení přístroje lze také pomocí funkce IN nastavit virtuální vstup (průměr, součet, násobení, dělení nebo rozdíl vstupů).

5.3 Schéma limitního spínače pro dvouvstupové provedení přístroje

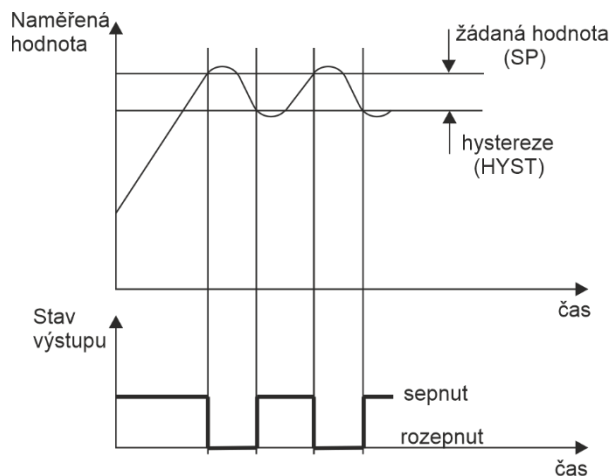


Alarm ALSP a žádaná hodnota SP jsou zadány z klávesnice

Pro signalizaci havarijního stavu lze navolit libovolnou vstupní veličinu, kterou můžeme porovnávat s hodnotou pro limitní spínač. Hodnotu pro limitní spínač můžeme zvolit s posuvem od žádané hodnoty SP nebo od hodnoty limitního spínače ALSP(x). Volbu provedeme v menu MODE(x). Stav výstupního relé (zda má při překročení požadované hodnoty zapnout, nebo vypnout) nastavíme v menu příkazem RELE (x). Odeznění alarmu limitního spínače je zpožděno o hysterezi nastavenou příkazem HYST(x). Dočasný nebo trvalý alarm volíme v menu TRAL(x).

Charakteristika dvoustavové regulace

- Dvoupolohová regulace se nastavuje v bloku alarmu
- Využívá se pro méně náročné aplikace
- Z principu není možné dosáhnout nulové regulační odchylky
- Měřená hodnota kmitá charakteristickým způsobem kolem žádané hodnoty.



5.4 Funkční vektorové charakteristiky limitních spínačů

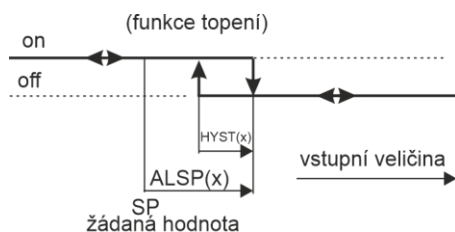
Upozornění:



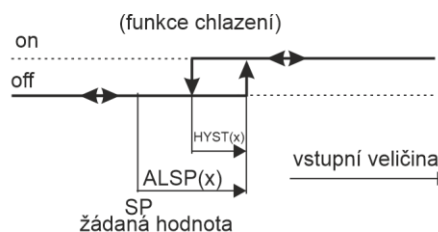
- 1) Meze limitních spínačů v režimu STATE jsou nastaveny v absolutních hodnotách.
- 2) Meze limitních spínačů v režimu SHIFT jsou nastaveny jako odchylky (posuvu) od žádané hodnoty SP.

5.4.1 Charakteristika v režimu MODE SHIFT

stav relé OFF

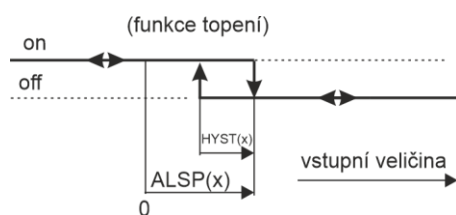


stav relé ON



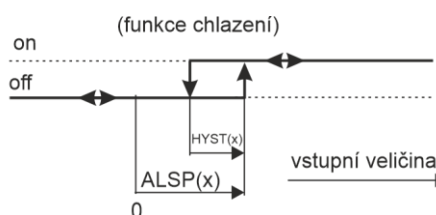
5.4.2 Charakteristika v režimu MODE STATE

stav relé OFF



Při dosažení hodnoty limitního spínače výstupní relé vypne, při poklesu naměřené hodnoty pod hodnotu limitního spínače sníženou o hysterezi, výstupní relé zapne.

stav relé ON



Při dosažení hodnoty limitního spínače výstupní relé zapne, při poklesu naměřené hodnoty pod hodnotu limitního spínače sníženou o hysterezi, výstupní relé vypne.

Příklad 1:

- Vypnutí limitního spínače při zvýšení teploty o 10 °C nad žádanou hodnotu.
- Žádaná hodnota bude nastavena na 50 °C.
- Odeznění alarmu limitního spínače požadujeme na 55 °C.

Nastavení přístroje:

Nastavíme hodnotu SP na 50. V konfiguračním menu nastavíme vstup, na který je připojeno čidlo (funkce in) např. IN-1. Dále nastavíme hodnotu limitního spínače ALSP na hodnotu 10 ($50 + 10 =$ mez vypnutí) a funkci MODE na hodnotu SHIFT. Stav výstupního relé nastavíme v menu RELE na hodnotu OFF. Odeznění alarmu limitního spínače nastavíme v menu HYST na hodnotu 5.

Příklad 2:

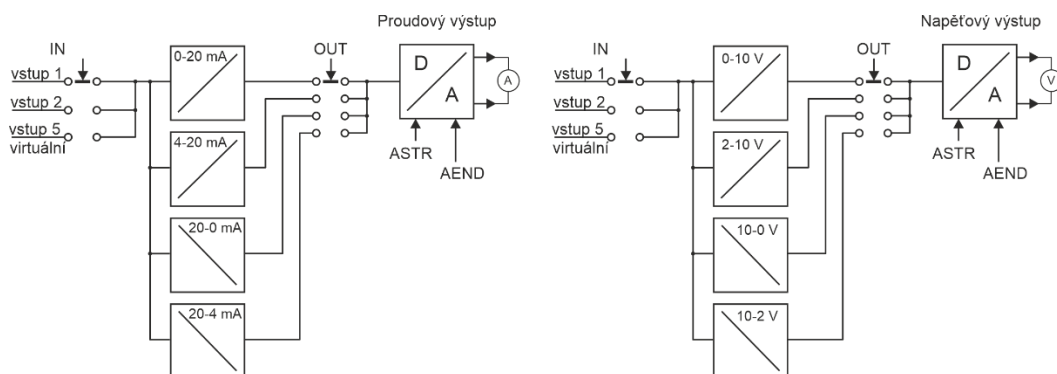
- Zapnutí limitního spínače při zvýšení teploty o 10 °C nad žádanou hodnotu.
- Žádaná hodnota bude nastavena na 50 °C.
- Odeznění limitního spínače požadujeme na 58 °C.

Nastavení přístroje:

Nastavíme hodnotu SP na 50. V konfiguračním menu nastavíme vstup, na který je připojeno čidlo (funkce in) např. IN-1. Dále nastavíme hodnotu limitního spínače ALSP na hodnotu 10 ($50 + 10 =$ mez zapnutí) a funkci MODE na hodnotu SHIFT. Stav výstupního relé nastavíme v menu RELE na hodnotu ON. Odeznění limitního spínače nastavíme v menu HYST na hodnotu 2.

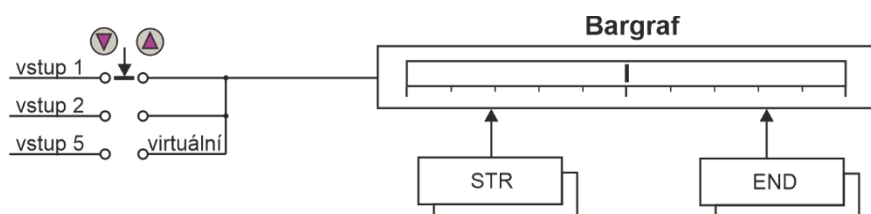
5.5 Funkce analogového výstupu

Následující obrázky blokově znázorňují princip jednobokového analogového proudového a napěťového výstupu. Schémata proudového a napěťového výstupu jsou pro přehlednost kreslena odděleně, oba výstupy pracují společně. V reálném zapojení jsou vstupy a nastavení IN, OUT, ASTR a AEND společné.



5.6 Funkce bargrafu

Bargraf orientačně zobrazuje velikost měřené veličiny v uživatelem nastavených mezích. Díky těmto vlastnostem bargrafu je možno okamžitě zjistit v jakých mezích se měřená veličina pohybuje. V základním zobrazení, šipkami UP a DOWN můžeme přepínat zobrazení jednotlivých vstupů.



5.7 Signalizace poruchových stavů

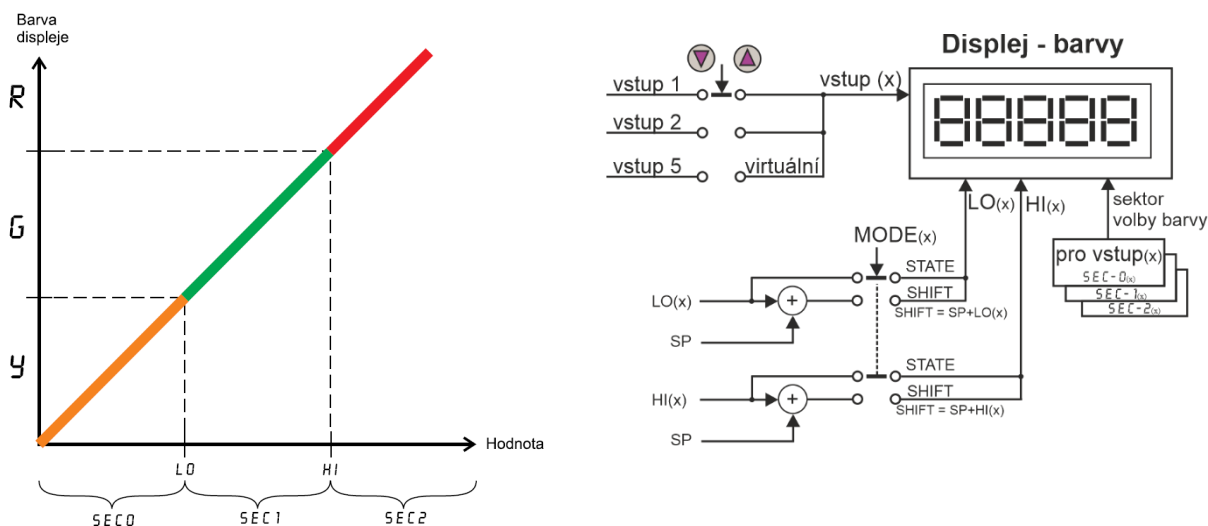
Přístroj je vybaven signalizací poruchových stavů. Při poruše snímače se výstupní relé nastaví dle nastavení v menu ERRO.

Tabulka poruchových stavů

| typ snímače | hodnota signalizace minima | hodnota signalizace maxima |
|-----------------|----------------------------|----------------------------|
| Pt100 | <-100 °C | >800 °C |
| Pt1000 | <-100 °C | >600 °C |
| Ni1000/6180 ppm | <-50 °C | >200 °C |
| Ni1000/5000 ppm | <-50 °C | >200 °C |
| 0-20 mA | - | >21,5 mA |
| 4-20 mA | <3,6 mA | >21,5 mA |
| 0-10 V | - | >10,5 V |
| 2-10 V | <1,6 V | >10,5 V |
| termočlánek J | <-200 °C | >1200 °C |
| termočlánek K | <-200 °C | >1300 °C |
| termočlánek E | <-200 °C | >950 °C |
| termočlánek T | <-200 °C | >400 °C |
| termočlánek R | <-50 °C | >1550 °C |
| termočlánek S | <-50 °C | >1700 °C |
| termočlánek B | <250 °C | >1800 °C |

5.8 Funkce barevného displeje

Panelmetr AP 11 je vybaven třibarevným displejem s možností nastavení změny barvy buď, trvale nebo v závislosti na velikosti měřené veličiny. Funkci oceníte zejména pro okamžitou vizuální kontrolu mezí, ve kterých se měřená veličina pohybuje. Např. pohybuje-li se naměřená hodnota ve správném rozsahu hodnot, svítí displej zeleně (G). Je-li hodnota nižší, rozsvítí se žlutě (Y). Dojde-li k překročení maximální povolené meze, rozsvítí se červeně (R). Barvy displeje v závislosti na měřené hodnotě lze měnit dle potřeby. Nastavení barev a parametrů displeje provedete v menu regulátoru (DIS-1 až DIS-5)



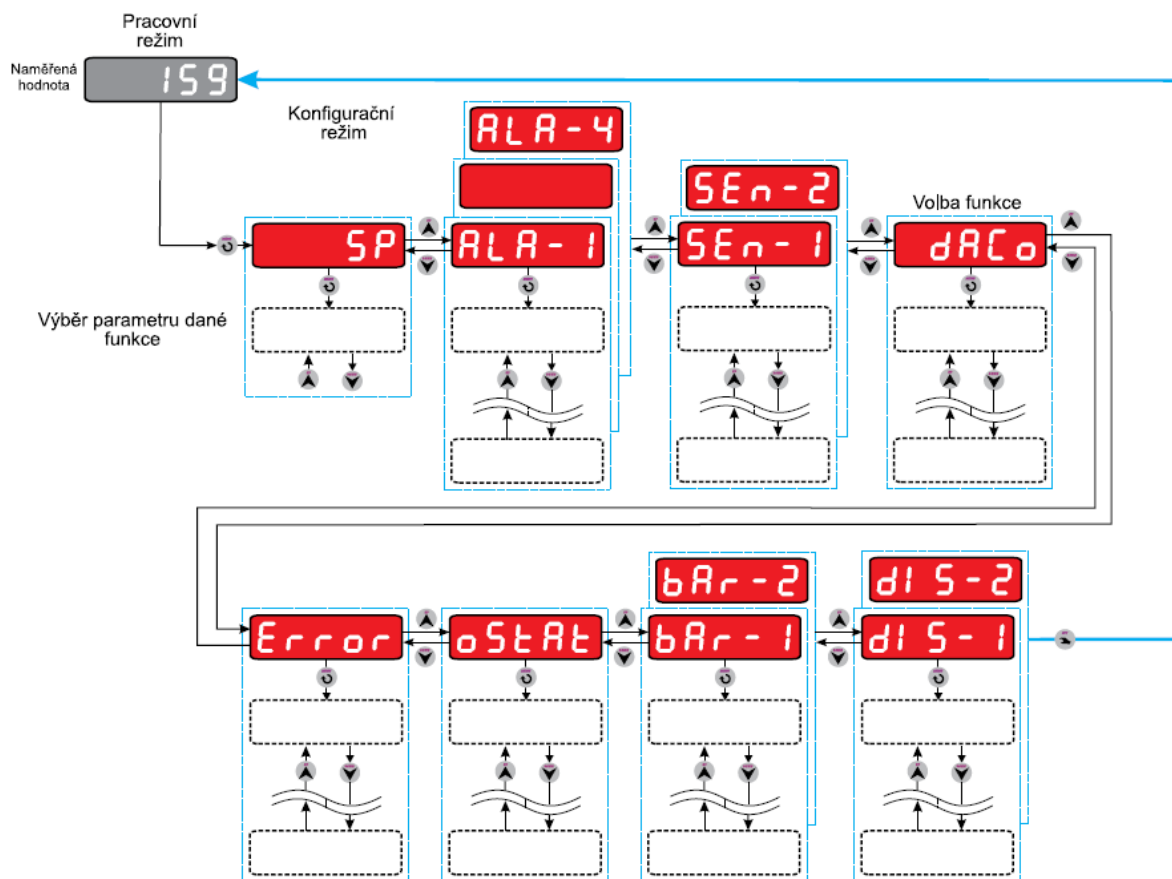
Obrázek schematicky zobrazuje princip změny barvy v závislosti na naměřené hodnotě.

- V Menu regulátoru je nutno nastavit v jakém sektoru (SEC-0, SEC-1 a SEC-2) je přiřazena jaká barva (R, G, Y).
- Dále je nutno stanovit meze, ve kterých se má naměřená hodnota pohybovat.
 - 1) Dolní mez definuje parametr LO
 - 2) Horní mez definuje parametr HI.
- Když se naměřená hodnota nachází v sektoru 1 (SEC-1) svítí displej zeleně. Pokud klesne pod LO (sektor 0) rozsvítí se žlutě a naopak, pokud vzroste měřená hodnota na horní mez HI, displej změní barvu na červenou.
- Barvy přiřazené jednotlivým sektorům SEC-0, SEC-1, SEC-2 lze měnit v menu regulátoru dle potřeby.
 - 1) Pokud si přejete změnit barvu displeje trvale bez závislosti na měřené hodnotě, nastavte do všech parametrů SEC0, SEC1, SEC2 stejnou barvu.
 - 2) Při požadavku na dvoubarevný displej nastavíte pouze jeden ze dvou hraničících parametrů LO nebo HI oddělující dva sousední sektory a nastavíte pro jeden barvu například červenou (R) a pro zbylé dva sektory zelenou (G).

V menu nastavení vlastností displeje DIS-1 až DIS-5 lze také nastavit mód zobrazení (MODE), zobrazení zvoleného vstupu po zapnutí (RESET) a intenzitu svitu displeje (LIGHT). Změna intenzity svitu displeje je společná pro všechny vstupy.

Při volbě jednobarevného displeje není menu DIS- (x) zobrazeno kompletně.

6. Menu panelmetru



Při neosazení výstupů není jejich nastavení v menu zobrazeno.

V programovacím módu lze nastavovat volitelné parametry přístroje. Při uvádění panelmetru do provozu je nutno přístroj přizpůsobit konkrétní aplikaci uživatele nastavením požadovaných parametrů. Standardně jsou v programovacím módu nastaveny výrobcem předvolené hodnoty, které jsou uvedeny v tabulce mezních hodnot.

6.1 Konfigurační menu

Dále budou následovat schémata jednotlivých parametrů v konfiguračním menu přístroje. U prvních dvou příkladů je popsáno nastavení parametrů v menu. U dalších parametrů je nastavení totožné. Mění se pouze název funkce. Funkce tlačítek zůstává stejná. Tlačítka jsou znázorněna ve schématech.

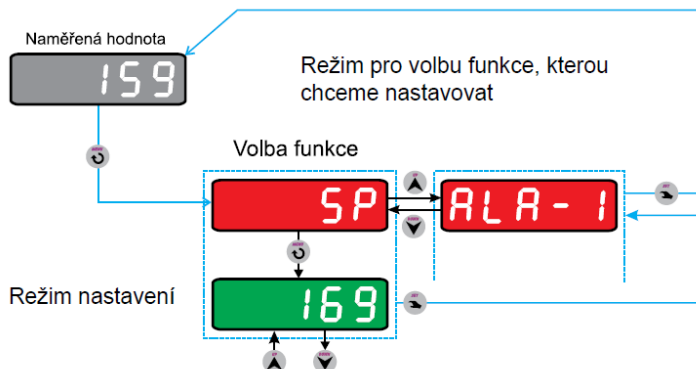


Upozornění:

Pozor na funkci TIME OUT. Pokud v režimu konfigurace nedojde po dobu 1 minuty ke stisku libovolné klávesy, přejde regulátor pomocí funkce **TIME OUT** do pracovního režimu bez uložení nastavených parametrů!

Konfigurace žádané hodnoty - SP

Zobrazení naměřené a žádané hodnoty v pracovním režimu regulátoru



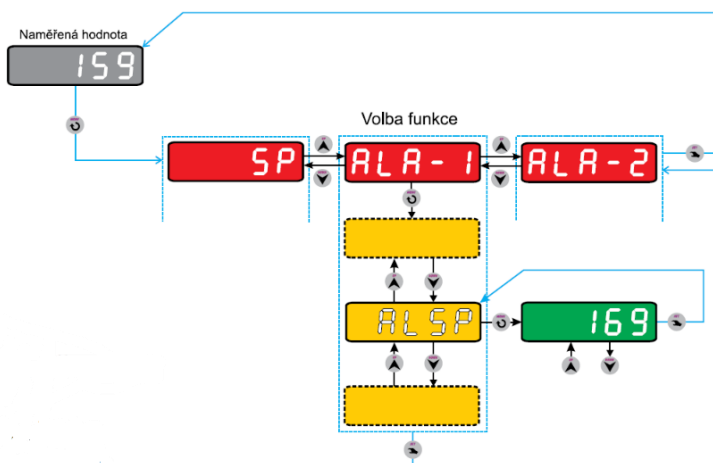
Parametry funkce SP

SP – nastavení žádané hodnoty pro regulaci, parametr má vliv ve spojení s alarmem v režimu alarm MODE -> SHIFT a nastavení barev displeje DIS-x v režimu MODE->SHIFT

Příklad nastavení

- Do konfiguračního menu vstoupíme stiskem klávesy **MENU**.
- Klávesami **UP** a **DOWN** nalistujeme požadovanou funkci (SP).
- Klávesou **MENU** vstoupíme do režimu nastavení.
- Klávesami **UP** a **DOWN** nastavíme požadovanou hodnotu.
- Stiskem klávesy **SET** se vrátíme do konfiguračního menu.
- Opětovným stiskem klávesy **SET** se vrátíme do provozního režimu s uložením nastavených parametrů.

Konfigurace limitních spínačů - ALA-1 až ALA-4



Parametry funkce ALA-x

ALSP – nastavení hodnoty alarmu

HYST – nastavení hystereze alarmu

MODE – přiřazení režimu limitního spínače (absolutní nebo jako odchylka od žádané hodnoty)

Možnosti:

STATE na komparátor je přímo připojená hodnota limitního spínače ALSP

SHIFT na komparátor je připojená hodnota SP (žádaná), posunutá o hodnotu limitního spínače ALSP (viz. schéma limitního spínače a funkční vektorové charakteristiky limitních spínačů)

RELE – stav kontaktů výstupního relé při dosažení hodnoty limitního spínače

Možnosti:

OFF relé **vypne při překročení** nastavené hranice pro limitní spínač

ON relé **zapne při překročení** nastavené hranice pro limitní spínač

IN – Volba vstupu, pro který se bude nastavovat limitní spínač viz. schéma limitního spínače

Možnosti:

IN-1 vstup 1

IN-2 vstup 2

IN-5 virtuální vstup 5

TRAL – stav kontaktů relé po odeznění alarmových podmínek

Možnosti:

NO dočasná aktivace limitního spínače - po odeznění alarmových podmínek limitního spínače se spínač vrátí do původního stavu

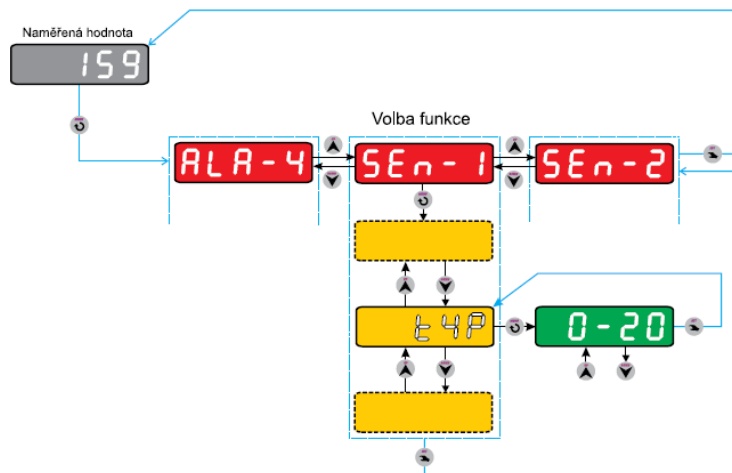
YES trvalá aktivace limitního spínače - po odeznění alarmových podmínek limitního spínače je nastaveno trvalé sepnutí spínače. Vypnutí je možné po odeznění alarmových podmínek odpojením regulátoru od napájecího napětí

Při neosazení alarmových relé není MENU alarmů zobrazeno.

Příklad nastavení

- Do konfiguračního menu vstoupíme stiskem klávesy **MENU**.
- Klávesami **UP** a **DOWN** nalistujeme požadovanou funkci (SEN-1).
- Klávesou **MENU** vstoupíme do submenu dané funkce.
- Klávesami **UP** a **DOWN** nalistujeme požadovaný parametr.
- Klávesou **MENU** vstoupíme do režimu nastavení parametru.
- Klávesami **UP** a **DOWN** nastavíme požadovanou hodnotu nebo parametr.
- Stiskem klávesy **SET** se vrátíme zpět do submenu dané funkce.
- Dalším stiskem klávesy **SET** se vrátíme do konfiguračního menu.
- Opětovným stiskem klávesy **SET** se vrátíme do provozního režimu s uložením nastavených parametrů.

Konfigurace senzoru SEN-1 až SEN-2



Parametry funkce SEN-x

TP - nastavení typu vstupního senzoru

Možnosti:

- **NO** - vstupní signál-nezapojen
- PT100** Pt100
- P1000** Pt1000
- NI-6** Ni1000/6180 ppm
- NI-5** Ni1000/5000 ppm
- TC-J** termočlánek J
- TC-K** termočlánek K
- TC-E** termočlánek E
- TC-T** termočlánek T
- TC-R** termočlánek R
- TC-S** termočlánek S
- TC-B** termočlánek B
- 0-20** proudový signál 0-20 mA
- 4-20** proudový signál 4-20 mA
- 0-10** napěťový signál 0-10 V

DP - nastavení polohy desetinné tečky, má vliv na rozlišení nastavovaných hodnot

Možnosti:

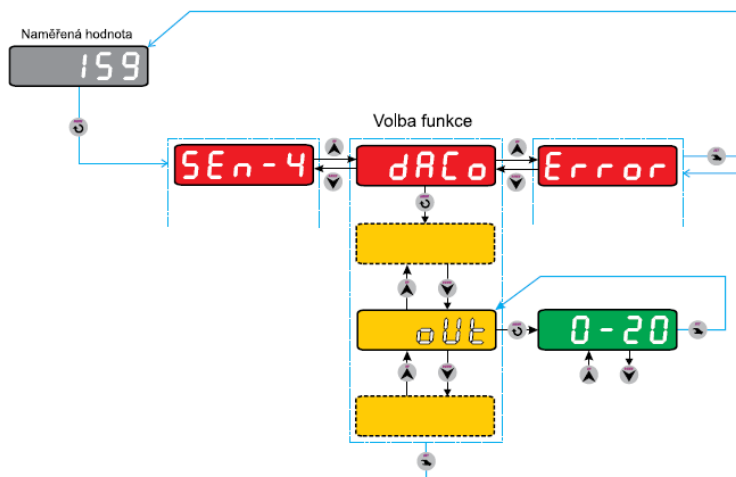
- 00000** . zobrazení na celé jednotky
- 0000.0** zobrazení na desetiny
- 000.00** zobrazení na setiny
- 00.000** zobrazení na tisíce

STR5 - nastavení začátku rozsahu měření vstupní veličiny

END5 - nastavení konce rozsahu měření vstupní veličiny

OFF5 - nastavení posuvu měřené vstupní veličiny. Offsetem lze kompenzovat jakoukoliv nepřesnost měření. Pokud není třeba zadat žádný posuv nebo kompenzaci, nastavte hodnotu 0.

Konfigurace analogového výstupu - DACO



Parametry funkce DACO

IN- přiřazení vstupu, pro který se bude nastavovat analogový výstup

Možnosti:

IN-1 vstup 1

IN-2 vstup 2

IN-5 virtuální vstup 5

OUT- typ analogového výstupu

Možnosti:

0-20 0 až 20 mA, alternativně napěťový 0 až 10 V

4-20 4 až 20 mA, alternativně napěťový 2 až 10 V

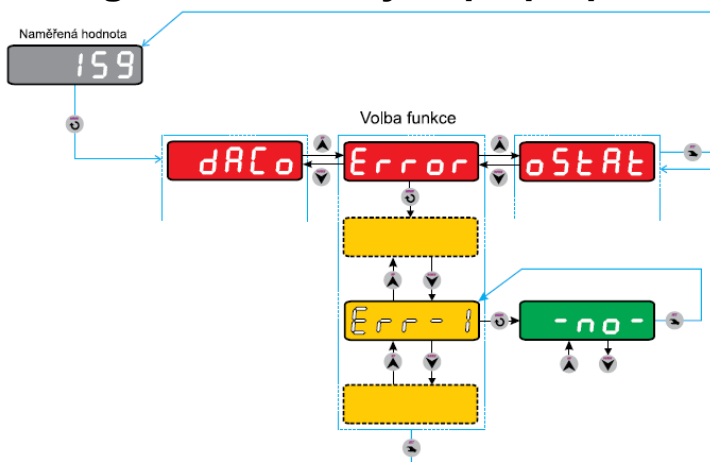
20-0 20 až 0 mA, alternativně napěťový 10 až 0 V

20-4 20 až 4 mA, alternativně napěťový 10 až 2 V

ASTR- začátek rozsahu analogového výstupu

REND- konec rozsahu analogového výstupu

Konfigurace stavu výstupů při poruše snímače - ERROR



Parametry funkce ERROR

ERR-1 až *ERR-4* - nastavení výstupního relé při poruše libovolného snímače

Možnosti:

- *NO* - bez reakce na poruchu snímače
- OFF* při poruše výstup vypnout
- ON* při poruše výstup zapnout

ERR-A - nastavení analogového výstupu při poruše snímače

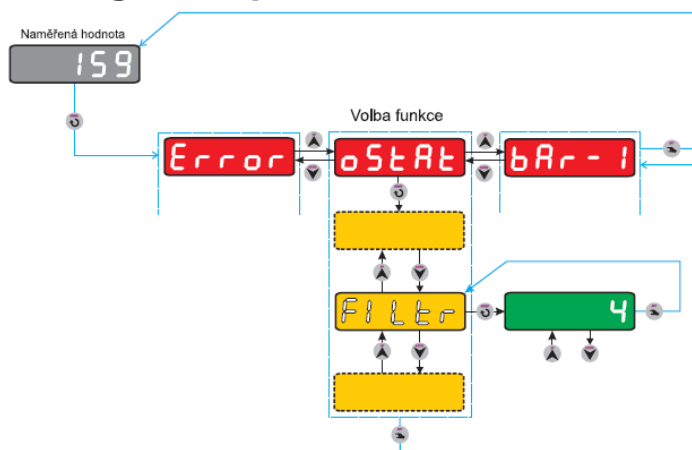
Možnosti:

- *NO* - bez reakce na poruchu snímače
- 0* při poruše výstupní proud 0 mA
- 20* při poruše výstupní proud 20 mA



Ikona ERROR se nezobrazuje, pokud není osazena deska analogového výstupu a ani jeden modul relé. V ikoně se zobrazují pouze možnosti volby, které jsou osazeny (Příklad: Pokud je osazen pouze jeden modul relé a analogový výstup, zobrazí se položky ERR-1, ERR-2, ERR-A)

Konfigurace parametru - OSTAT



Parametry funkce OSTAT

FILTR- nastavení filtru vstupního signálu, 0 - bez filtru

PASS- nastavení přístupového hesla

Nastavením přístupového hesla lze zamezit nekvalifikovanému zásahu do parametrů regulace. Heslo PASS slouží k přístupu do nastavení všech parametrů přístroje. Z výroby je zadáno heslo 0 (bez hesla). Zadáte-li libovolné číselné heslo, lze vstoupit do nastavování parametrů jedině po jeho zadání. Pokud ho zapomenete, zadejte namísto něj kód **555**, čímž se dostanete do položky zadání nového hesla.

LEVEL- nastavení uživatelského menu a přístupu k parametrům

Funkce parametru level fungují až po propojení svorky 17 a 18 na zadním panelu panelmetru.

Možnosti:

- MEN-1* funkce odpojení klávesnice
Nastavením MEN-1 odpojíme funkci klávesnice, nelze nastavit žádný parametr z klávesnice
- MEN-2* funkce přímé nastavení žádané hodnoty SP
Nastavením MEN-2 dostaneme přímou možnost nastavení parametru SP po stisku klávesy **MENU** a to přímo nastavením šipkami nahoru a dolů s potvrzením nastavení klávesou **SET**.
- MEN-3* funkce zkrácené nastavení

Nastavením MEN-3 dostaneme zkrácené menu. V menu můžeme nastavovat parametry ALA-1 až ALA-4 s možností zabezpečení heslem.

MEN-4 odpojí zcela klávesnici z činnosti (není možné nastavit žádný parametr), aktivuje se automatické cyklování (po 3s) zobrazení naměřených veličin jednotlivých vstupů.

ADDR- nastavení adresy přístroje (aktivní pouze pokud je osazena komunikace)

MATFU- nastavení matematických funkcí virtuálního vstupu

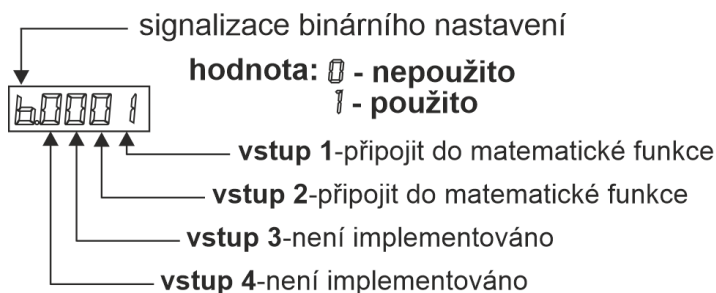
Možnosti:

- 0-0FF bez matematických funkcí, virtuální vstup nabývá hodnoty 0
- 1-PRU ve virtuálním vstupu bude průměr přiřazených vstupů **v IN-AA**
- 2-ADD ve virtuálním vstupu bude součet přiřazených vstupů **v IN-AA**
- 3-SUB ve virtuálním vstupu bude rozdíl přiřazených vstupů a to následně:
hodnota = (IN_AA - IN_BB)
v IN-AA **je součet** přiřazených vstupů,
v IN-BB **je také součet** přiřazených vstupů
- 4-MUL ve virtuálním vstupu bude součin přiřazených vstupů **v IN-AA**
- 5-DIV ve virtuálním vstupu bude podíl přiřazených vstupů a to následně:
hodnota = (IN_AA / IN_BB)
v IN-AA **je součet** přiřazených vstupů,
v IN-BB **je také součet** přiřazených vstupů
Pokud nastane dělení nulou, výsledná hodnota podílu bude 0

IN-AA přiřazení vstupu vstupujícího do matematické funkce, viz možnosti IN-BB

IN-BB přiřazení vstupu vstupujícího do matematické funkce, parametr má význam pouze u funkce rozdíl a dělení, u ostatních matematických funkcí se nezobrazuje

Možnosti:



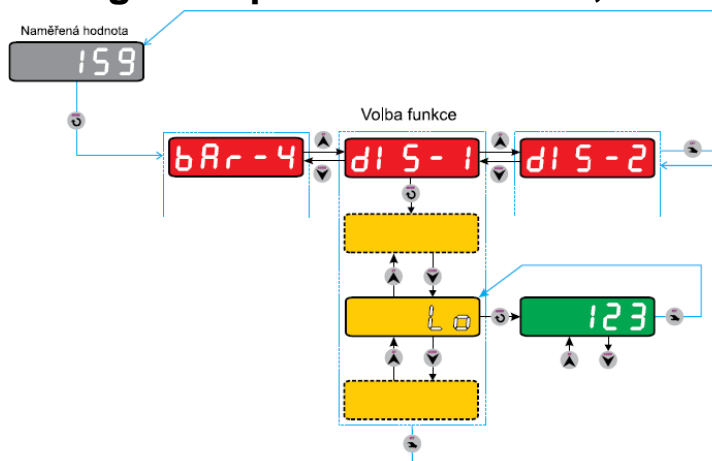
Nastavení přiřazení vstupu probíhá binárně, pomocí tlačítka UP se binární hodnota zvyšuje, pomocí tlačítka DOWN se binární hodnota snižuje. Postupným zvyšováním binární hodnoty lze nastavit jakoukoliv konfiguraci přiřazení vstupů.

IN-DP nastavení desetinné tečky virtuálního vstupu

Možnosti:

- 00000. zobrazení na celé jednotky
- 0000.0 zobrazení na desetiny
- 000.00 zobrazení na setiny
- 00.000 zobrazení na tisíciny

Konfigurace parametru – DIS-1, DIS-2 a DIS-5



Parametry funkce DIS-1, DIS-2 a DIS-5, alternativně DISPL

- LO** volba spodní meze hodnoty, při které se mění barva displeje
- HI** volba horní meze hodnoty, při které se mění barva displeje
- SEC-0** nastavení barvy pro sektor 0 (sektor 0 se nachází pod spodní mezí **LO**)
- SEC-1** nastavení barvy pro sektor 1 (sektor 1 se nachází mezi **LO** a **HI**)
- SEC-2** nastavení barvy pro sektor 2 (sektor 2 se nachází nad horní mezí **HI**)

Možnosti:

- G- zelená
- R- červená
- Y- žlutá

- MODE** nastavení pásma displeje

Možnosti:

- STATE** absolutní hodnota mezi **LO** a **HI**
- SHIFT** hodnota mezi **LO** a **HI** odvozena od žádané hodnoty **SP**
- LIGHT** nastavení jasu displeje (25%, 50%, 75%, 100%)
- RESET** nastavení zobrazované hodnoty po zapnutí přístroje

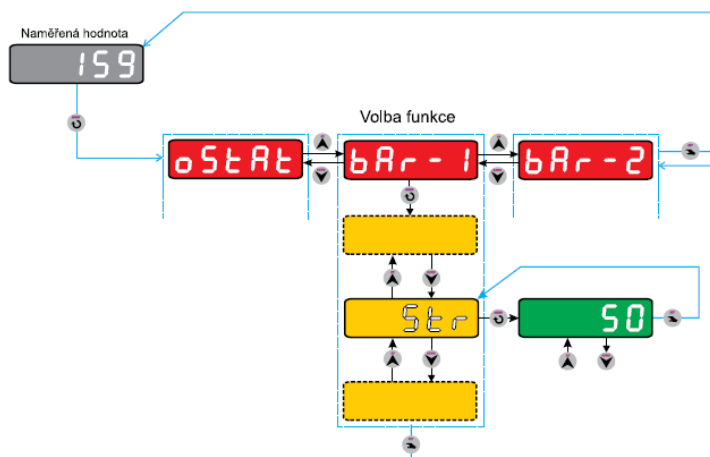
Možnosti:

- IN-1** vstup 1
- IN-2** vstup 2
- IN-5** virtuální vstup 5



Podrobný popis nastavení naleznete v kapitole „Funkce barevného displeje“. Při volbě jednobarevného displeje je zobrazen pouze parametr **RESET**, ostatní parametry nejsou použity.

Konfigurace parametru – BAR-1, BAR-2 a BAR-5



Parametry funkce BAR-1, BAR-2 a BAR-5

STR - nastavení začátku rozsahu bargrafu

Parametr slouží k nastavení dolní hranice rozsahu bargrafu. Když naměřená veličina dosáhne dolní hranice nastaveného rozsahu, zhasnou všechny LED diody bargrafu.

END - nastavení konce rozsahu bargrafu.

Parametr slouží k nastavení horní hranice rozsahu bargrafu. Když naměřená veličina dosáhne horní hranice nastaveného rozsahu, rozsvítí se všechny LED diody bargrafu.

i Popis funkce naleznete v kapitole „Funkce bargrafu“.

7. Mezní hodnoty parametrů

Parametry konfigurace limitních spínačů ALA-(x)

| Označení | Význam | Mezní hodnoty | Z výroby | Provoz |
|----------|---------------------------|---------------|----------|--------|
| SP | Žádaná hodnota | -999 až 9999 | 0 | |
| ALSP-1 | Hodnota limitního spínače | -999 až 9999 | 0 | |
| ALSP-2 | Hodnota limitního spínače | -999 až 9999 | 0 | |
| ALSP-3 | Hodnota limitního spínače | -999 až 9999 | 0 | |
| ALSP-4 | Hodnota limitního spínače | -999 až 9999 | 0 | |
| HYST-1 | Hystereze 1 | 0 až 1000 | 1 | |
| HYST-2 | Hystereze 2 | 0 až 1000 | 1 | |
| HYST-3 | Hystereze 3 | 0 až 1000 | 1 | |
| HYST-4 | Hystereze 4 | 0 až 1000 | 1 | |
| MODE-1 | Režim limitního spínače | STATE, SHIFT | STATE | |
| MODE-2 | Režim limitního spínače | STATE, SHIFT | STATE | |
| MODE-3 | Režim limitního spínače | STATE, SHIFT | STATE | |
| MODE-4 | Režim limitního spínače | STATE, SHIFT | STATE | |
| RELE-1 | Stav výstupního relé 1 | OFF, ON | OFF | |
| RELE-2 | Stav výstupního relé 2 | OFF, ON | OFF | |
| RELE-3 | Stav výstupního relé 3 | OFF, ON | OFF | |

| | | | | |
|--------|--|------------------|------|--|
| RELE-4 | Stav výstupního relé 4 | OFF, ON | OFF | |
| IN-1 | Volba vstupního signálu do limitního spínače | IN-1, IN-2, IN-5 | IN-1 | |
| IN-2 | Volba vstupního signálu do limitního spínače | IN-1, IN-2, IN-5 | IN-1 | |
| IN-3 | Volba vstupního signálu do limitního spínače | IN-1, IN-2, IN-5 | IN-1 | |
| IN-4 | Volba vstupního signálu do limitního spínače | IN-1, IN-2, IN-5 | IN-1 | |
| TRAL-1 | Trvalá aktivace limitního spínače | NO, YES | NO | |
| TRAL-2 | Trvalá aktivace limitního spínače | NO, YES | NO | |
| TRAL-3 | Trvalá aktivace limitního spínače | NO, YES | NO | |
| TRAL-4 | Trvalá aktivace limitního spínače | NO, YES | NO | |

Parametry konfigurace senzoru SEN-(x)

| Označení | Význam | Mezní hodnoty | Z výroby | Provoz |
|----------|-----------------|--|----------|--------|
| TYP-1 | Typ senzoru | -NO-, PT100 P1000, NI-5, NI-6, TC, 0-20, 4-20, 0-10 | PT100 | |
| TYP-2 | Typ senzoru | -NO-, PT100 P1000, NI-5, NI-6, TC, 0-20, 4-20, 0-10 | PT100 | |
| DP-1 | Desetinná tečka | 0 až 0.000 | 0.0 | |
| DP-2 | Desetinná tečka | 0 až 0.000 | 0.0 | |
| STRS-1 | Začátek rozsahu | -999 až 9999 | 0.0 | |
| STRS-2 | Začátek rozsahu | -999 až 9999 | 0.0 | |
| ENDS-1 | Konec rozsahu | -999 až 9999 | 100.0 | |
| ENDS-2 | Konec rozsahu | -999 až 9999 | 100.0 | |
| OFFS-1 | Posuv rozsahu | -999 až 9999 | 0.0 | |
| OFFS-2 | Posuv rozsahu | -999 až 9999 | 0.0 | |

Parametry konfigurace analogového výstupu DACO

| Označení | Význam | Mezní hodnoty | Z výroby | Provoz |
|----------|-------------------------------------|---------------------------|----------|--------|
| IN | Volba vstupního signálu | IN-1, IN-2, IN-5 | IN-1 | |
| OUT | Typ analogového výstupu | 0-20, 4-20, 20-0, 20-4 | 0-20 | |
| ASTR | Začátek rozsahu analogového výstupu | -999 až 9999 | 0.0 | |
| AEND | Konec rozsahu analogového výstupu | -999 až 9999 | 100.0 | |

Parametry konfigurace stavu výstupů při poruše snímače ERRO

| Označení | Význam | Mezní hodnoty | Z výroby | Provoz |
|--------------|---|---------------|----------|--------|
| <i>ERR-1</i> | Stav výstupu relé při poruše snímače | -NO-, OFF, ON | -NO- | |
| <i>ERR-2</i> | Stav výstupu relé při poruše snímače | -NO-, OFF, ON | -NO- | |
| <i>ERR-3</i> | Stav výstupu relé při poruše snímače | -NO-, OFF, ON | -NO- | |
| <i>ERR-4</i> | Stav výstupu relé při poruše snímače | -NO-, OFF, ON | -NO- | |
| <i>ERR-R</i> | Stav analogového výstupu při poruše snímače | -NO-, 0, 20 | -NO- | |

Parametry konfigurace ostatních parametrů OSTAT

| Označení | Význam | Mezní hodnoty | Z výroby | Provoz |
|--------------|--|--|---------------|--------|
| <i>FILTR</i> | Filtr vstupního signálu | 0 až 32 | 4 | |
| <i>PASS</i> | Přístupové heslo | -9999 až 99999 | 0 | |
| <i>LEVEL</i> | Uživatelské menu | MEN-1, MEN-2, MEN-3, MEN-4 | MEN-1 | |
| <i>ADDR</i> | Adresa přístroje | 1 až 126 | 1 | |
| <i>MATFU</i> | Matematické funkce | 0-OFF, 1-PRU, 2-ADD, 3-SUB, 4-MUL, 5-DIV | 0-OFF | |
| <i>IN-AA</i> | Přiřazení vstupu A(x) do matematické funkce | <i>B.0000</i> až <i>B.0011</i> | <i>B.0000</i> | |
| <i>IN-BB</i> | Přiřazení vstupu B(x) do matematické funkce | <i>B.0000</i> až <i>B.0011</i> | <i>B.0000</i> | |
| <i>IN-DP</i> | Desetinná tečka zobrazení virtuálního vstupu | 0 až 0.000 | 0.0 | |

Parametry konfigurace bargrafu BAR-(x)

| Označení | Význam | Mezní hodnoty | Z výroby | Provoz |
|--------------|--------------------------------------|---------------|----------|--------|
| <i>STR-1</i> | Začátek rozsahu | -999 až 9999 | 0.0 | |
| <i>STR-2</i> | Začátek rozsahu | -999 až 9999 | 0.0 | |
| <i>STR-5</i> | Začátek rozsahu (virtuálního vstupu) | -999 až 9999 | 0.0 | |
| <i>END-1</i> | Konec rozsahu | -999 až 9999 | 100.0 | |
| <i>END-2</i> | Konec rozsahu | -999 až 9999 | 100.0 | |
| <i>END-5</i> | Konec rozsahu (virtuálního vstupu) | -999 až 9999 | 100.0 | |

Parametry konfigurace displeje DIS-(x)

| Označení | Význam | Mezní hodnoty | Z výroby | Provoz |
|----------|--|------------------|----------|--------|
| LD-(x) | Volba spodní meze | -999 až 9999 | 0.0 | |
| HI-(x) | Volba horní meze | -999 až 9999 | 100.0 | |
| SEC-0(x) | Přiřazení barvy v sektoru 0 | -G-, -R-, -Y- | -Y- | |
| SEC-1(x) | Přiřazení barvy v sektoru 1 | -G-, -R-, -Y- | -G- | |
| SEC-2(x) | Přiřazení barvy v sektoru 2 | -G-, -R-, -Y- | -R- | |
| MODE(x) | Pásmo displeje | STATE, SHIFT | STATE | |
| LIGHT | Jas displeje | 25, 50, 75, 100 | 50 | |
| RESET | Zobrazovaný vstup po zapnutí přístroje | IN-1, IN-2, IN-5 | IN-1 | |

8. Obslužný software PAP

Software PAP slouží k nastavení parametrů panelmetru a monitorování naměřených hodnot. Software najdete na www.apoelmos.cz.

8.1 Minimální požadavky na SW a HW

Viz TD-U-19-20 (Obslužný software PAP)

8.2 Komunikační protokol

Viz TD-U-19-19 (Komunikační protokol)

9. Údržba a servis

Zařízení je bezúdržbové.

Záruční i pozáruční servis provádí výhradně A.P.O. – ELMOS v.o.s. (viz Záruční podmínky).

10. Náhradní díly

Konstrukce přístroje nevyžaduje dodání náhradních dílů.

11. Výrobce

A.P.O. - ELMOS v.o.s.

Pražská 90

509 01 Nová Paka

Česká republika

12. Osvědčení o jakosti a kompletnosti výrobku

Výrobek: Panelmetr AP 11

Specifikace dle kódu:

| | | | | | | | | | | | | | | |
|-------|---|----|---|---|---|---|---|---|---|---|---|---|---|-----|
| AP 11 | - | 12 | - | 1 | - | 0 | - | 0 | - | 1 | - | 1 | - | 001 |
|-------|---|----|---|---|---|---|---|---|---|---|---|---|---|-----|

Výrobní číslo:

25-1911-05888

Potvrzujeme, že uvedený výrobek je kompletní, odpovídá technickým podmínkám a je řádně prohlédnut a přezkoušen.

13. Záruční podmínky

Výrobce odpovídá za to, že jeho výrobek má a bude mít po stanovenou dobu vlastností stanovené technickými normami, že je kompletní a bez závad. Rovněž výrobce odpovídá za vady, které odběratel zjistí v záruční lhůtě a které včas reklamuje. Základní podmínkou záruky je užívání panelmetru tak, jak je uvedeno v technické dokumentaci.

Záruční doba je 36 měsíců ode dne prodeje.

Záruku lze uplatnit při materiálových vadách nebo při špatné funkci výrobku. Záruční opravy provádíme dle reklamačního řádu firmy A.P.O.-ELMOS v místě sídla firmy. Při saslání vadného výrobku na opravu je nutno zajistit jej před poškozením dopravou.

Záruka zaniká, pokud byly na výrobku provedeny úpravy nebo porušeny záruční štítky a pokud byl výrobek poškozen násilně mechanicky nebo nesprávným použitím.

Záruční i pozáruční servis provádí výhradně A.P.O. – ELMOS.

Razítko

Datum prodeje:

Podpis: